

Bedienungsanleitung

WTC632 Aktiv

Vielen Dank für den Kauf eines unserer Geräte. Es wurde entwickelt, um den heutigen, anspruchsvollen Erwartungen gerecht zu werden. Es bietet Komfort, Einfachheit in der Bedienung und lange Lebensdauer. Sie ist extra dafür konstruiert, um alle Akkus auch ohne Handfunkgerät laden zu können.



Die **WTC632** ist eine Aktiv Ladehalterung für die Handfunkgeräte **KENWOOD** TK-290 11B mit oder ohne Tastatur in Verbindung mit dem **Akku** KNB-17.

10 Watt AudioPower



Lieferumfang:

- 1 Ladehalterung WTC632
- 1 Lautsprechermikrofon MS61
- 1 Haltewinkel (schwarz)
- 4 Rändelschrauben
- 1 Mikrophonbefestigung
- 2 Kreuzschlitzschrauben
- 1 Sub-D-Stecker 15-polig (mit Plastikgehäuse und Schrauben)
- 1 DC-Kabel
- 1 Kabelbinder

WEMPE Elektronik GmbH

Leinenweberstr. 6

D – 36251 Bad Hersfeld

Tel. 06621 92400 Fax 06621 924044

www.wetech.de info@wetech.de



Einbau

Die Ladehalterung darf nur durch geeignetes, qualifiziertes Fachpersonal eingebaut werden.

Die Halterung ist an einem geeigneten Ort nach den Vorgaben des Fahrzeugherstellers im Fahrzeug so anzubringen, dass Sie weder beim Autofahren behindert noch in irgendeiner Weise gefährdet werden. Auf sichere Befestigung des Haltewinkels ist zu achten (für den Haltewinkel werden keine Schrauben mitgeliefert). Die Ladehalterung wird mit den vier schwarzen Rändelschrauben am Winkel befestigt.

Stromversorgung:



Nur an Sicherheitskleinspannung (SELV) nach EN 61558-26 anschließen!

Auf richtige Polung ist zu achten!

DC-Steckbuchse 2.1mm, der + Pol ist innen.



rotes Kabel = +12/24 Volt

schwarzes Kabel = Masse

Der DC-Stecker wird mit dem Kabelbinder an dem Klebehalter gesichert. Der kleine Mikrofonhaltewinkel wird mit den beiden Kreuzschlitzschrauben befestigt. Als externe Antenne sollte möglichst ein mit der Karosserie fest verbundener Strahler (Impedanz 50Ω) verwendet werden. Die externe Antenne muss auf minimal reflektierte Leistung angepasst werden.

Betrieb und Funktionsanzeige

Entfernen Sie die Seitenkontaktabdeckung vom Funkgerät. Beim Einsetzen des Funkgeräts achten Sie bitte darauf, dass die seitlichen Führungsschlitze unten am Akku, zwischen die blanken Metallbügel am Boden der Halterung geführt werden. Das Handfunkgerät ist richtig eingesetzt, wenn es sich in der Halterung befindet und der seitliche Hebel heruntergedrückt wurde. Danach signalisiert die grüne LED die Ladebereitschaft und die rote LED die Schnellladung des Akkus.

Das elektronische Ladeteil überwacht den Ladestrom, die Ladezeit und die Innentemperatur des Akkus, der mit einem Schnellladestrom von 0,9A geladen wird. Nach Ende der Ladezeit wird die Schnellladung beendet und es fließt weiterhin ein Ladeerhaltungsstrom von ca. 60mA. Die Schnellladung wird auch unterbrochen, wenn die Akkuspannung in den ersten 10 Sec nach Einschalten des Ladestroms größer als 9,2 Volt ist oder die Akkutemperatur über 50°C steigt. Wenn die Temperatur des Akkus unter -5°C ist, blinkt die grüne LED und es fließt nur ein kleiner Ladestrom, bis die Temperatur des Akkus über -5°C angestiegen ist. Sobald das Funkgerät in die Halterung eingesetzt ist, wird das Lautsprechermikrofon MS61 aktiviert. Die Antenne des Funkgeräts wird abgeschaltet und die am BNC Stecker angeschlossene Außenantenne benutzt.

Anzeige:

LED Grün	an	Halterung eingeschaltet
	aus	Halterung ausgeschaltet
LED Rot	an	Schnellladung an
	aus	Schnellladung aus
	1x blink	Schnellladung aus (wegen Akkutemperatur)

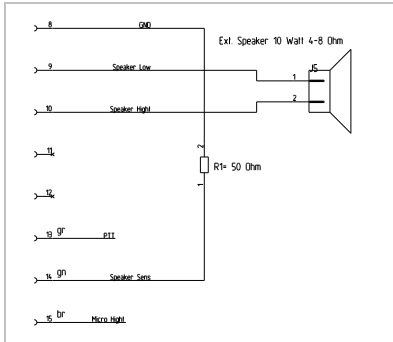
Anschlussbelegung

DC-Steckbuchse 2.1mm, +Pol innen (Stromversorgung)

BNC-50-Ohm-Antennenanschluß

DB15-Steckbuchse (Belegung siehe unten)

Western Modularbuchse 6 pol. Für WeTech-Lautsprechermikrofon MS61





Belegung der DB 15-Steckbuchse:

Pin 1	Betriebsspannung
Pin 2	-
Pin 3	Busy
Pin 4	RTS
Pin 5	Data
Pin 6	CTS
Pin 7	Mode Control
Pin 8	Common/Ground
Pin 9*	10 Watt Lautsprecher (plus)
Pin 10*	10 Watt Lautsprecher (minus)
Pin 11	Transmit Data
Pin 12	7,5 Volt wenn Funkgerät angeschaltet ist
Pin 13	PTT
Pin 14	ext. Lautsprecher 1,4 W an 4 Ohm
Pin 15	ext. Mikrofon 25 mV (eff)

*** Diese Anschlüsse dürfen nur zum Lautsprecher geführt werden.**

Der Lautsprecher Ausgang Pin14 gegen Masse Pin8 ist für 1,4 Watt ausgelegt (Impedanz 4-8Ω). Falls größere Ausgangsleistung benötigt wird, schließen Sie einen 10 Watt Lautsprecher an Pin 9 und 10 an und den Pin14 über 50 Ohm Widerstand an Masse Pin8.

Technische Daten

Betriebsspannung:	10.8 bis 31.2 Volt/DC (SELV)
Sicherung:	2,5A träge (T)
Stromaufnahme bei 13.8V:	
Ladezustand	ca. 750mA
Ruhestrom	ca. 0 mA (ohne Funkgerät)
Ausgangsleistung 14/8	1,4 Watt
Ausgangsleistung 9/10	10 Watt
Gewicht ohne Funkgerät:	455g
Abmessungen (B/H/T):	85/189/54mm
Farbe:	RAL 9005, schwarz
Schutzart	 abgedeckt - nur für Innenräume
Schutzklasse	
Ladekennlinie	-Delta U ; Delta t
Ladezeit	Akkukapazität /0.8

Verwendungszweck

- Ladegerät für aufladbare Akkus des o.g. Typs
- nicht geeignet zum Laden von normalen Batterien (**Brandgefahr!**)

Generelles

Die Kontakte sind regelmäßig mit einem weichen Tuch zu reinigen.

**e1 - Typengenehmigung**

Die e1-Typgenehmigung vom Kraftfahrt-Bundesamt bestätigt, dass die EMV-Vorschriften für Straßenfahrzeuge eingehalten werden. Geräte mit dieser Typgenehmigung dürfen damit in Fahrzeugen montiert werden, ohne dass dadurch deren Betriebserlaubnis berührt wird.

**EG - Konformitätserklärung**

Für dieses Erzeugnis wird hiermit bestätigt, dass es den Anforderungen entspricht, die in der Richtlinie des Rates zur Angleichung der Rechtsvorschriften der Mitgliedstaaten über die elektromagnetische Verträglichkeit (89/336/EWG) festgelegt sind. Diese Erklärung gilt für alle Exemplare, die nach den Fertigungsplänen, welche Bestandteil dieser Erklärung sind, hergestellt werden. Zur Beurteilung des Erzeugnisses hinsichtlich elektromagnetischer Verträglichkeit wurden folgende Normen herangezogen:

EN 50081-1 und EN 50082-1

Diese Erklärung wird verantwortet durch den Hersteller.

Wempe Electronic GmbH, 36251 Bad Hersfeld Leinenweberstr. 6